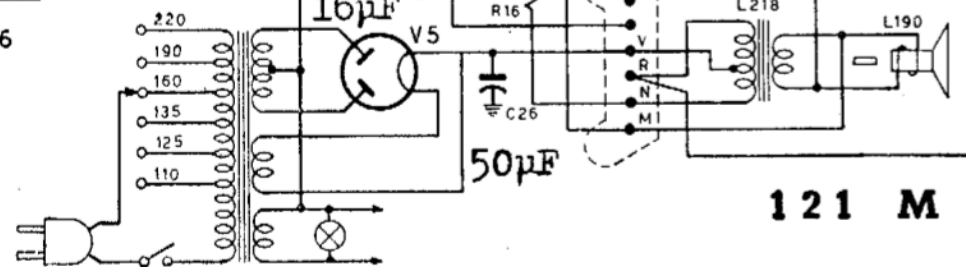
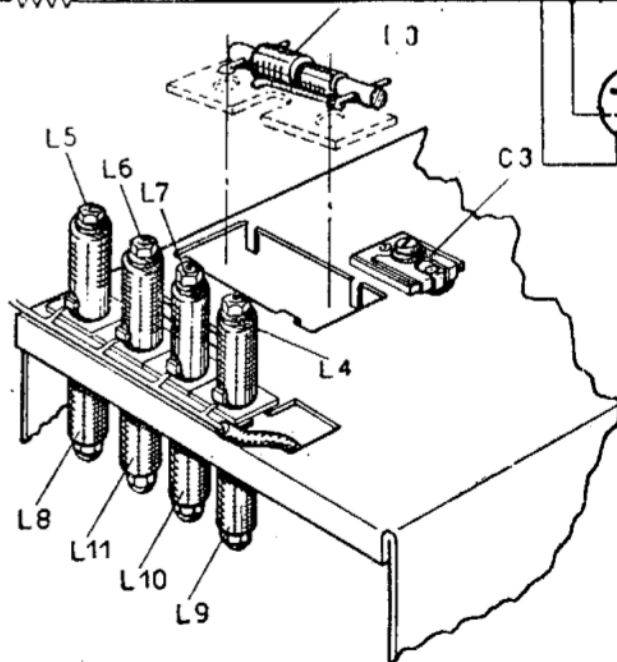
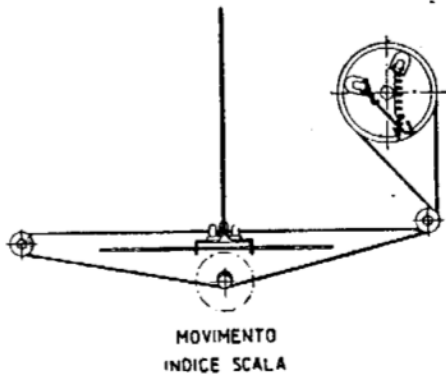
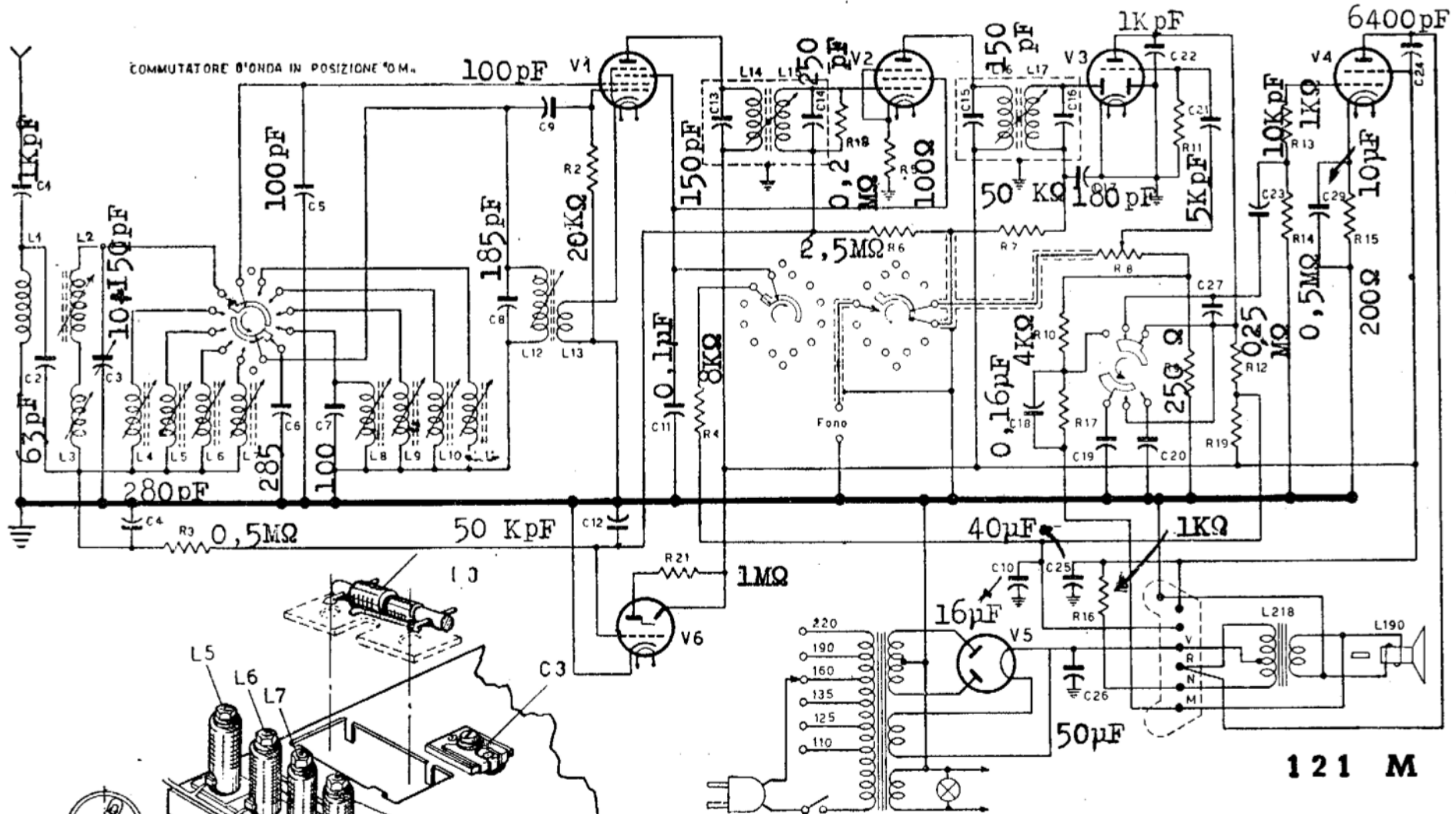


COMMUTATORE D'ONDA IN POSIZIONE "O.M."



121 M

TABELLA DELLE TENSIONI

(misurate fra i piedini delle valvole e massa con voltmetro 1000 Ω/V)

VALVOLE	V1	V2	V3	V4	V5
	6BE6	6BA6	6S07	6L6	5Y3
V Anodo	210	210	95	224	
V Schermo	100	100		210	
V Ca'odo		0.7		12	240

Tensione continua prima del filtro = 240V Corrente anodica tot.: 66 mA
 Tensione continua dopo il filtro = 210V Corrente anodica 6L6 = 57 mA

RADIO MARELLI - Mod. 121 M. Radiofonografo con una gamma onde medie (516-1625 kc) e 4 bande di onde corte espanse da 49, 31, 25 e 19 m. Media frequenza 455 kc. Potenza assorbita 65 W circa. Potenza d'uscita 5 W. Consumo corrente 0,45 A.